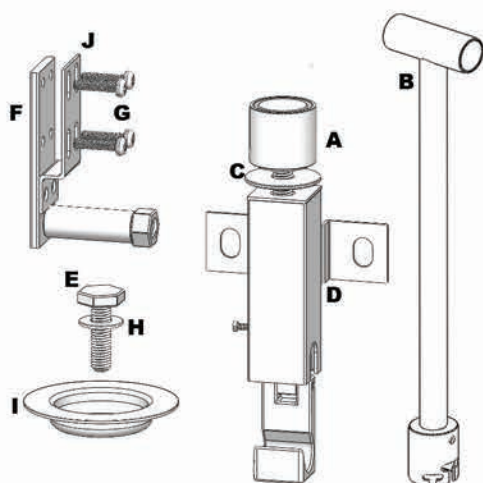


ANTIFURTO PARA ESTEPE - SANDERO



6º passo: Retire o estepe da grade e elevação (bandeja);

7º passo: Ácople o reforço central (F), à bandeja;



8º passo: Recoloque o estepe na bandeja, inserindo a calota de sustentação no centro da roda e fixando-a com o parafuso M10. Use a chave de roda original do veículo para apertar o parafuso;



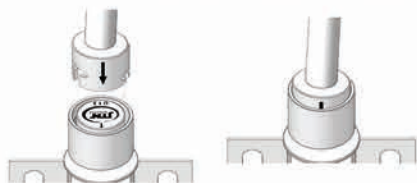
Itens inclusos

Itens inclusos	Rf.	Qt.
Corpo principal.....	A.....	1
Chave segredo.....	B.....	1
Arruela 3/8".....	C.....	1
Conjunto protetor.....	D.....	1
Parafuso M10.....	E.....	1
Reforço central.....	F.....	1
Parafuso M5x16.....	G.....	2
Arruela 10.....	H.....	1
Calota de sustentação.....	I.....	1
Presilha.....	J.....	1
Acompanha porta chave segredo.....	L.....	1

Instalação

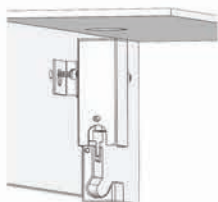
1º passo: Baixe o estepe do veículo e retire o sistema original de elevação do estepe;

2º passo: Alinhando as setas insira a chave segredo (B) no corpo principal (A);



3º passo: Rosqueando o sistema no sentido anti-horário separe o corpo principal do conjunto protetor (C);

4º passo: Por baixo do veículo fixe o conjunto protetor (D) no lugar de onde foi retirado o sistema original de fixação do estepe;



5º passo: Por dentro do porta malas do veículo, reinsira o corpo principal (A), juntamente com a arruela (C), no conjunto protetor, já fixado ao veículo, girando no sentido horário;



9º passo: Encaixe a bandeja no gancho do conjunto protetor;



10º passo: Gire a chave no sentido horário até que o sistema se feche.



11º passo: Coloque a chave segredo no porta chaves (L) e guarde-a em um local seguro, dentro do veículo e de conhecimento de todos os usuários.

*Mantenha seu antifurto sempre limpo e lubrificado;
*Guarde a chave no porta chave segredo e o fixe, usando o velcro, em algum ponto da tapeçaria;
*Certifique-se periodicamente que a chave segredo encontra-se no devido local.