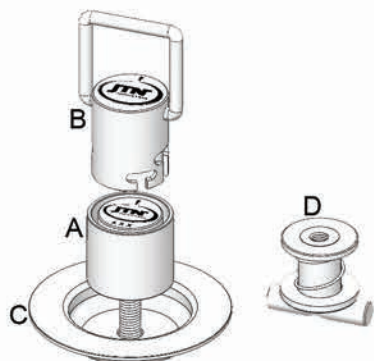




Manual de instalação

ANTIFURTO PARA ESTEPE UP



Execute as operações descritas utilizando os itens a seguir:

DESCRIÇÃO:	RF	QT
Corpo principal	A	1
Chave segredo	B	1
Calota de sustentação	C	1
Acoplamento	D	1
Acompanha porta chave segredo	E	1

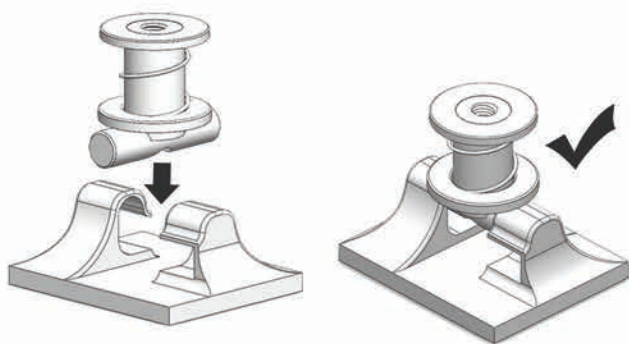
Tempo aproximado de instalação: 10 minutos

Instalação:

1º passo: Desinstale o sistema de fixação original do veículo;

2º passo: Retire o estepe de dentro do veículo;

3º passo: Insira o acoplamento (D) pressionando-o contra o encaixe do veículo e girando-o para que se prenda (vide imagem abaixo);



4º passo: Reposicione o estepe no veículo.

5º passo: Alinhando as setas de ambos, encaixe a chave segredo (B) no corpo principal (A);



6º passo: Insira o corpo principal, juntamente com a chave segredo, através do furo da calota de sustentação (C);



*Imagem meramente ilustrativa

7º passo: Rosqueie o sistema, girando no sentido horário, até obter a firmeza desejada;

***ATENÇÃO NÃO EXERÇA TORQUE EXCESSIVO!**

8º passo: Retire a chave segredo e guarde-a em um local seguro e de conhecimento de todos os usuários do veículo.

* Não é necessário excesso de força para fixação do estepe.

* Guarde a chave segredo no porta chave segredo e o fixe, usando o velcro, em algum ponto da tapeçaria.

* Verifique periodicamente se a chave encontra-se no local.