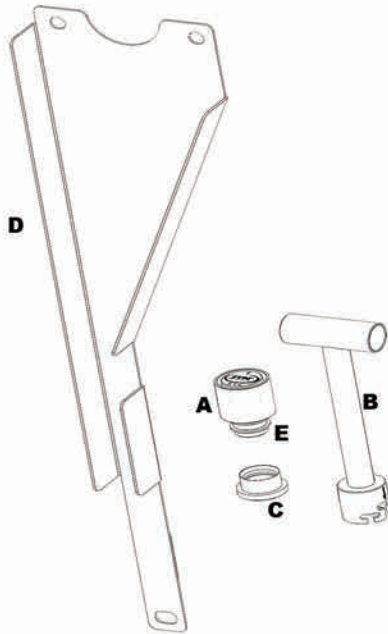


ANTIFURTO PARA ESTEPE - SAVEIRO

Cód.: 1113

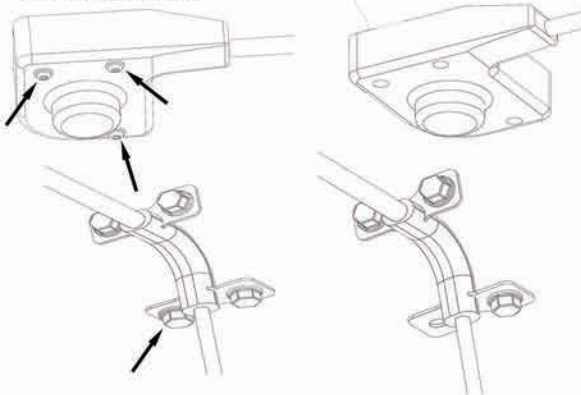


Itens inclusos

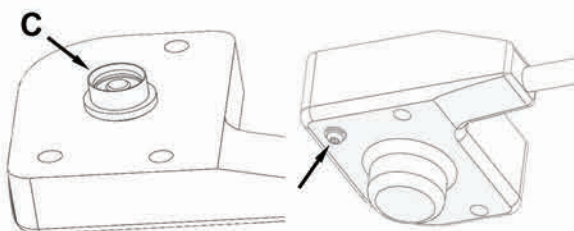
	Rf.	Qt.
Corpo principal.....	A.....	1
Chave segredo.....	B.....	1
Acoplamento.....	C.....	1
Protetor.....	D.....	1
Anel retentor.....	E.....	2
Porta chave segredo.....	F.....	1

Instalação

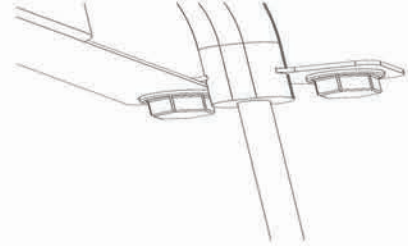
1º passo: Baixe o estepe do veículo, feche a caçamba e por baixo da mesma, solte os tres parafusos que prendem o redutor do veículo e um dos parafusos traseiros como indicado;



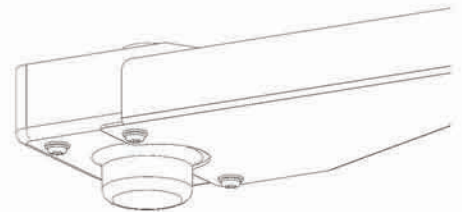
2º passo: Alinhe o acoplamento (C) e repara-se o redutor ao veículo usando apenas o parafuso indicado;



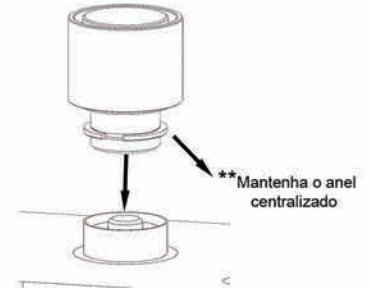
3º passo: Parafuse a parte traseira do protetor (D) ao veículo usando o parafuso retirado da parte traseira do redutor;



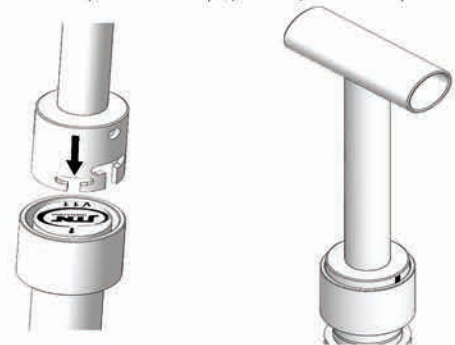
4º passo: Parafuse a outra extremidade do protetor, usando os demais parafusos;



5º passo: Abra novamente a tampa da caçamba e encaixe o corpo principal (A) ao acoplamento;



6º passo: Alinhando as setas, insira a chave segredo (B) no corpo principal e gire no sentido anti-horário para subir o estepe (use a força necessária para firmar o estepe);



7º passo: Coloque a chave segredo no porta chaves (F) e guarde-a em um local seguro, dentro do veículo e de conhecimento de todos os usuários.

- *Mantenha seu antifurto sempre limpo e lubrificado;
- *Guarde a chave no porta chave segredo e o fixe, usando o velcro, em algum ponto da tapeçaria;
- *Certifique-se periodicamente que a chave segredo encontra-se no devido local.