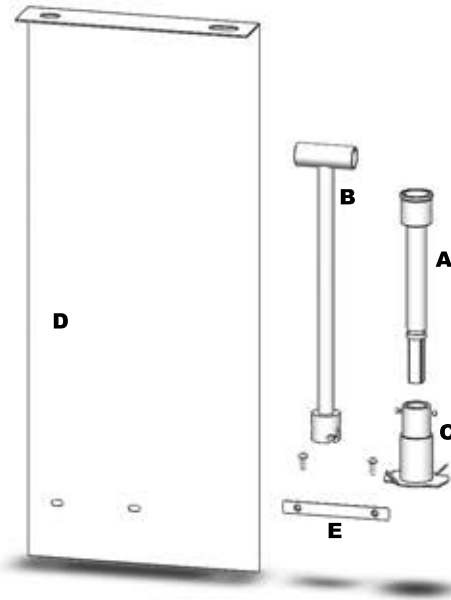
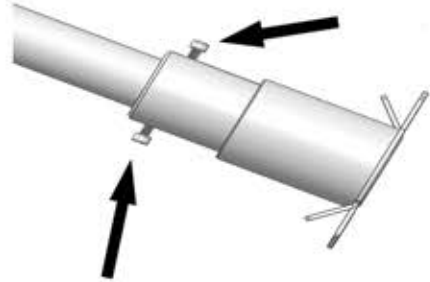


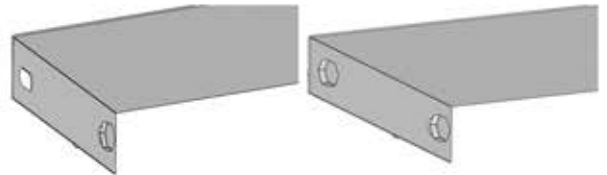
ANTIFURTO PARA ESTEPE - Amarok



4º passo: Aperte os parafusos laterais do acoplamento;



4º passo: Na lateral do veículo, junto ao redutor haverá dois parafusos onde o protetor (D) deverá ser fixado. Solte primeiro um deles e fixe uma extremidade do protetor, recolocando o parafuso, porém sem apertá-lo. Repita o procedimento com o outro e após aperte-os como no estado original;



Itens inclusos

Rf.

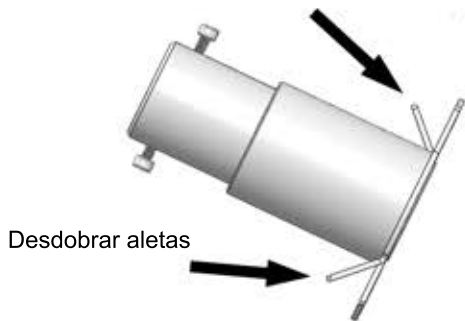
Qt.

Corpo principal.....	A.....	1
Chave segredo.....	B.....	1
Acoplamento.....	C.....	1
Protetor.....	D.....	1
Haste de fixação.....	E.....	1
Porta chave segredo.....	F.....	1

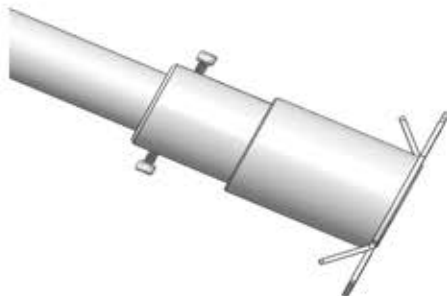
Instalação

1º passo: Baixe o estepe do veículo, e por baixo da caçamba, solte o protetor plástico do sistema original de elevação do estepe;

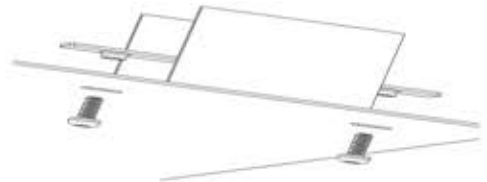
2º passo: Substitua o mesmo colocando em seu lugar o Acoplamento (C) do Antifurto, lembrando de alinhar as aletas do mesmo para que o travamento ocorra;



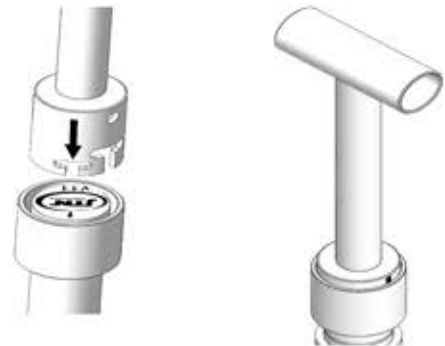
3º passo: Insira o corpo principal (A) através do furo da caçamba, encaixando-o no Acoplamento;



5º passo: Use a haste de fixação (E) para prender o protetor ao apoio de estepe original do veículo e evitar vibrações;



6º passo: Alinhando as setas, insira a chave segredo (B) no corpo principal e gire no sentido anti-horário para subir o estepe (use a força necessária para firmar o estepe);



7º passo: Coloque a chave segredo no porta chaves (F) e guarde-a em um local seguro, dentro do veículo e de conhecimento de todos os usuários.

*Mantenha seu antifurto sempre limpo e lubrificado;

*Guarde a chave no porta chave segredo e o fixe, usando o velcro, em algum ponto da tapeçaria;

*Certifique-se periodicamente que a chave segredo encontra-se no devido local.