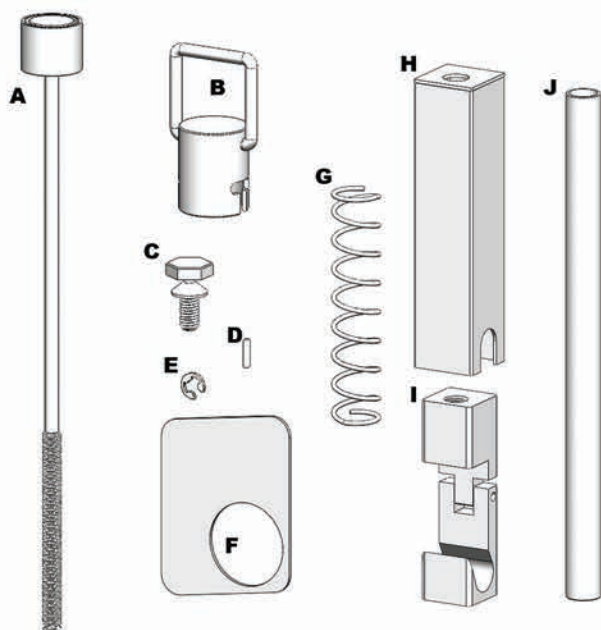


## ANTIFURTO PARA ESTEPE - OUTLANDER

Cód.: 1105 Modelo: 2014



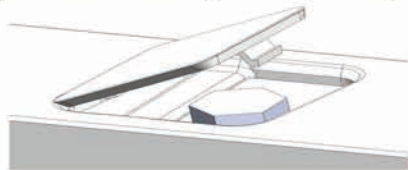
Itens inclusos Rf. Qt.

Corpo principal.....	A.....	1
Chave segredo.....	B.....	1
Quebra cabeça M8.....	C.....	2
Pino elástico 2,5.....	D.....	4
Anel retentor.....	E.....	2
Acabamento interno.....	F.....	1
Mola.....	G.....	1
Protetor.....	H.....	1
Elevador.....	I.....	1
Extensor.....	J.....	1
Porta chave segredo.....	L.....	1

### Instalação

1º passo: Desembale e desmonte o conjunto antifurto;

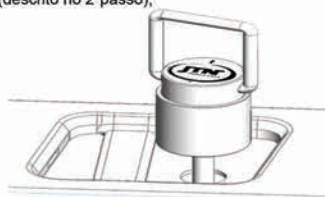
2º passo: Abra o porta malas, retire a tampa da guarnição plástica, junto ao para choques e desintale o sistema original de elevação do estepe;



3º passo: Com as setas coincidindo, encaixe a chave (B) no corpo principal (A);



4º passo: Insira o corpo principal (A) através do furo por onde antes passava o sistema original (descrito no 2º passo);



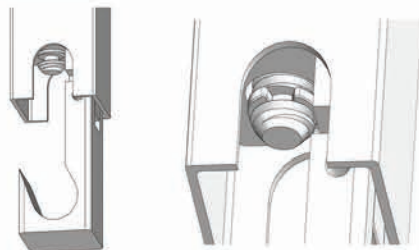
5º passo: Por baixo da carroceria, acople o extensor (J), de modo que o mesmo envolva o corpo principal. Acople também o protetor (H), a mola (G) e o elevador (I), ambos por dentro do protetor;



6º passo: Empurre o elevador para cima para que o mesmo comprima a mola e permita que a rosca do elevador alcance a rosca do corpo principal. Feito isto, gire a chave segredo no sentido horário para que o sistema se fixe;

7º passo: Girando a chave segredo, rosqueie o sistema até que o canal existente na ponta do corpo principal passe pela base do elevador;

8º passo: Com o auxílio de um alicate de bico e/ou uma chave de fenda, insira o anel retentor (E) no canal;



\* Para facilitar a execução da operação a seguir recomendamos que a bandeja (grade que sustenta o estepe) seja retirada do veículo;

8º passo: Retire, das duas extremidades traseiras da bandeja, as cupilhas de travamento e as substitua pelos pinos elásticos (D) inclusos no kit;



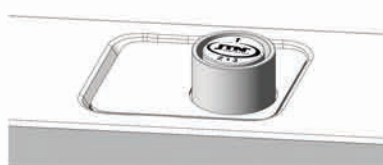
9º passo: Substitua os parafusos de fixação da bandeja, um de cada lado, pelos parafusos quebra cabeça (C) inclusos no kit e aperte-os até que o sextavado se desprenda;



10º passo: Encaixe a bandeja no elevador e gire a chave segredo no sentido horário, até que o sistema se feche, prendendo o estepe.



11º passo: Cole, usando a fita dupla face, o acabamento interno (F), substituindo a tampa original do veículo, retirada no 2º passo;



12º passo: Coloque a chave segredo no porta chaves (L) e guarde-a em um local seguro, dentro do veículo e de conhecimento de todos os usuários.

\*Mantenha seu antifurto sempre limpo e lubrificado;

\*Guarde a chave no porta chave segredo e o fixe, usando o velcro, em algum ponto da tapetaria;

\*Certifique-se periodicamente que a chave segredo encontra-se no devido local.

Fabricado por CNPJ: 68.348.290/0001-47  
INDÚSTRIA BRASILEIRA