

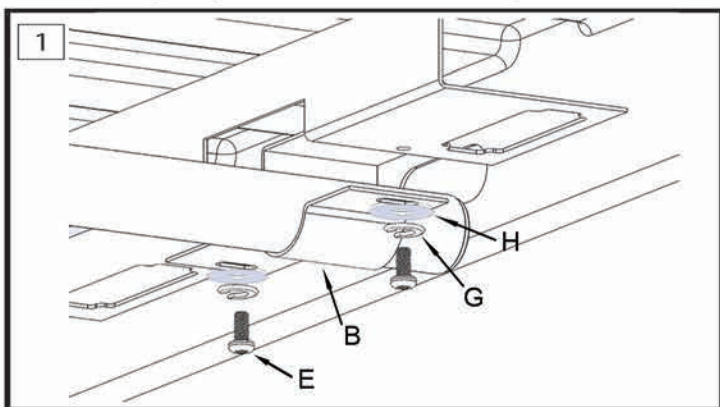
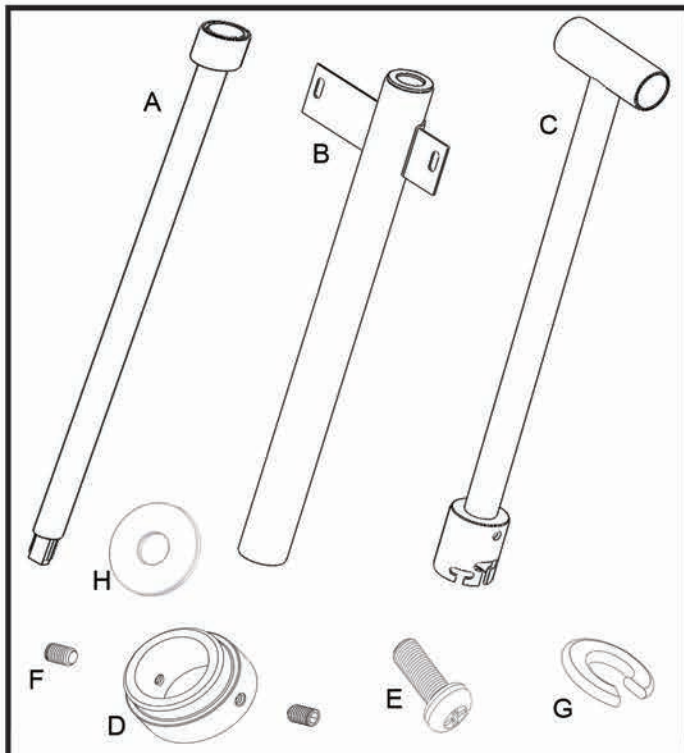
## ANTIFURTO PARA FRONTIER



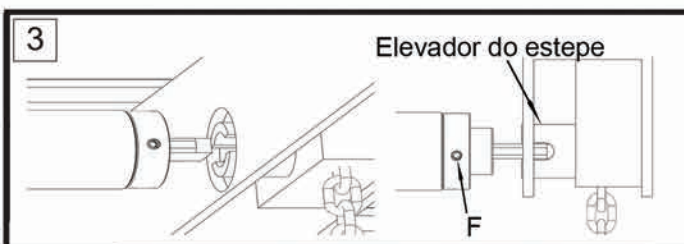
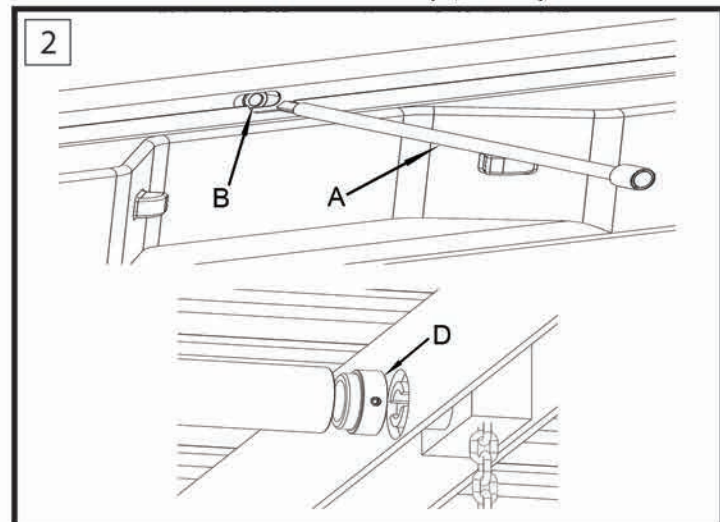
Execute a operação descrita utilizando os seguintes itens:

| DESCRIÇÃO                   | QT | RF |
|-----------------------------|----|----|
| Conjunto principal          | 1  | A  |
| Protetor                    | 1  | B  |
| Chave                       | 1  | C  |
| Anel de travamento          | 1  | D  |
| Parafuso philips M6         | 2  | E  |
| Parafuso alen sem cabeça M5 | 2  | F  |
| Arruela de pressão 6mm      | 2  | G  |
| Arruela lisa 1/4"           | 2  | H  |
| FERRAMENTAS                 | QT | RF |
| Chave philips               | 1  | I  |
| Chave alen 2,5mm            | 1  | II |

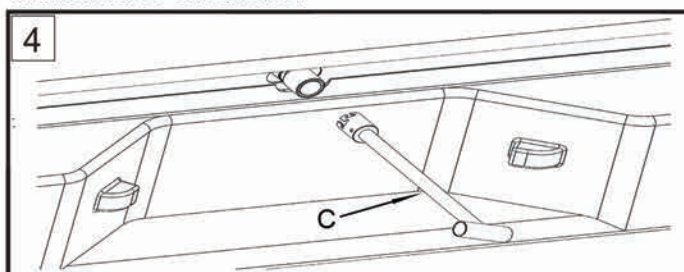
Tempo aproximado de instalação: 30 min.



1. Fixe o **Protetor (B)** ao veículo (abaixo da caçamba) usando os **Parafusos e Arruelas (E, G e H)** do kit.



3. Encaixe o **Corpo principal (A)** ao elevador do estepe, aperte os **Parafusos allen (F)** para que o corpo principal mantenha-se encaixado.



4. Por fim, usando as setas do produto como referência de posicionamento, encaixe a **Chave (C)** e faça o teste de funcionamento subindo e descendo o estepe.