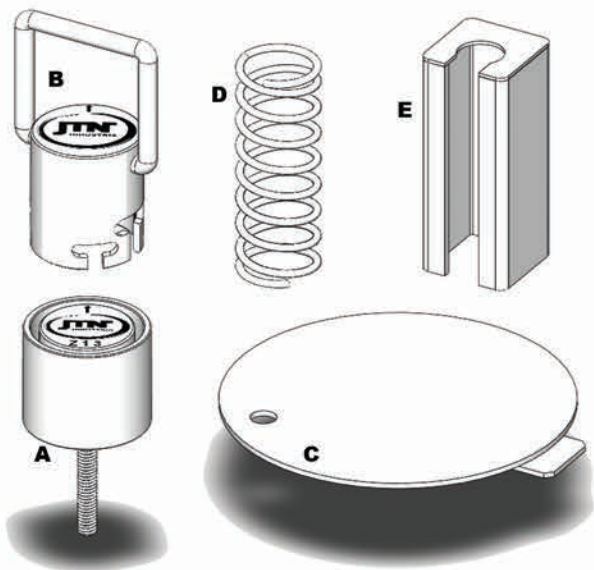


ANTIFURTO PARA ESTEPE - PAJERO DAKAR



Itens inclusos

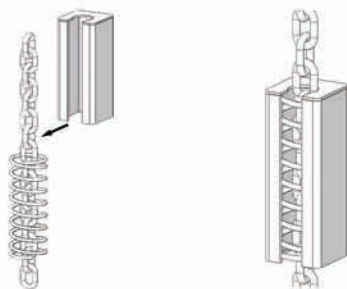
	Rf.	Qt.
Corpo principal.....	A.....	1
Chave segredo.....	B.....	1
Tampão.....	C.....	1
Mola.....	D.....	1
Protetor da corrente.....	E.....	1
Acompanha porta chave segredo.....	F.....	1

Instalação

1º passo: Retire a tampa de acesso ao sistema de fixação do estepe original do veículo e baixe o estepe;

2º passo: Baixe o estepe;

3º passo: Por baixo do veículo, envolva a corrente de elevação do estepe com a mola (D) e depois sobre a mesma encaixe o protetor da corrente (E);

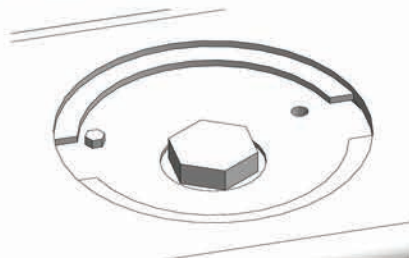


4º passo: Alinhando as setas, insira a chave segredo (B) no corpo principal (A);

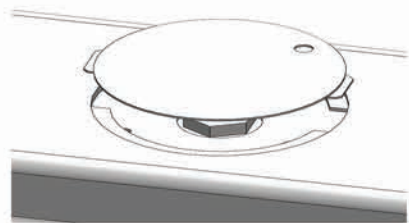


5º passo: Suba o estepe;

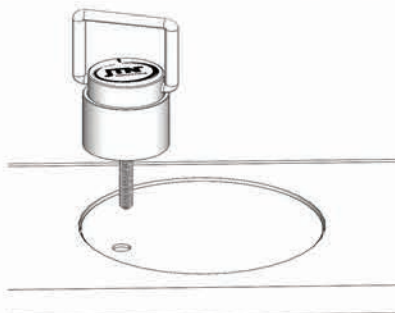
6º passo: Por dentro do porta malas, retire um dos parafusos localizados junto ao mecanismo de elevação do estepe



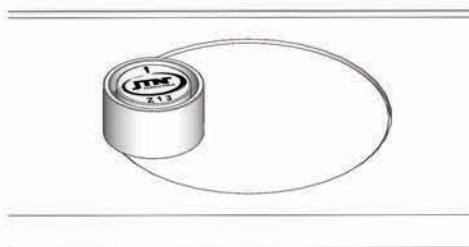
6º passo: Encaixe o tampão (C), no lugar da tampa original do acesso ao sistema de fixação do estepe e alinhe o furo do mesmo com o furo de onde foi retirado o parafuso no passo anterior;



7º passo: Insira o corpo principal (A) através do furo do tampão e parafuse-o;



8º passo: Retire a chave segredo, coloque a mesma no porta chave (F) e guarde-o em um local seguro, de conhecimento de todos os usuários do veículo;



*Mantenha seu antifurto sempre limpo e lubrificado;

*Guarde a chave no porta chave segredo e o fixe, usando o velcro, em algum ponto da tapeçaria;

*Certifique-se periodicamente que a chave segredo encontra-se no devido local.